

LiberoPro Wok induzione, da banco, trifase

ARTICOLO N° _____

MODELLO N° _____

NOME _____

SIS # _____

AIA # _____



600885 (EIHCD EOMCT)

Wok induzione, da banco,
trifase

Descrizione

Articolo N° _____

Wok induzione da banco, trifase. Costruito con un telaio unico su 4 lati in acciaio inox AISI 304, spessore 2 mm. Superficie di cottura a forma concava (wok) in vetroceramica, spessore 6 mm, resistente e facile da pulire (diametro 290 mm). Display touch in vetro sulla parte superiore per la massima visibilità con impostazioni di potenza e timer. Interfaccia utente a 2 colori (bianco e rosso) per una migliore leggibilità. La funzione di blocco impedisce la modifica accidentale delle impostazioni durante il lavoro. Avviso di superficie calda per evitare infortuni. Rilevamento automatico della pentola e trasferimento rapido del calore alla stessa. Protezione all'acqua IPx4. In dotazione 4 piedini, cavo e spina. Progettato per la funzione LiberoPro Duo per la regolazione automatica della velocità della ventola del LiberoPro Point in base all'intensità di cottura.

Approvazione: _____

Caratteristiche e benefici

- Funzione plug in progettata per installazioni su tavolo.
- Interfaccia utente a 2 colori (bianco e rosso) per una migliore leggibilità.
- Rapido trasferimento del calore direttamente alla pentola, nessun calore viene disperso nell'ambiente.
- Rilevamento automatico della pentola per trasferire calore e potenza solo quando è presente la pentola.
- Display touch in vetro sulla parte superiore per la massima visibilità.
- Impostazioni del livello di potenza da 1 a 10.
- Tramite la funzione timer è possibile impostare il tempo di cottura, spegnendo automaticamente la zona allo scadere del tempo impostato.
- Wok in vetroceramica molto resistente e robusto per una maggiore durata e una facile pulizia.
- Autodiagnostica: viene visualizzato un codice di errore (Exxx) in caso di disfunzione.
- Regolazione automatica della velocità della controventola in funzione dell'intensità di cottura.

Costruzione

- Telaio unico su 4 lati in acciaio AISI 304 spessore 2 mm.
- Wok a induzione di 6 mm di spessore.
- Filtri del piano induzione facili da pulire e rimuovere per la pulizia mensile.
- 4 piedini, cavo e spina inclusi.
- Protezione dall'acqua IPx4.

Sostenibilità

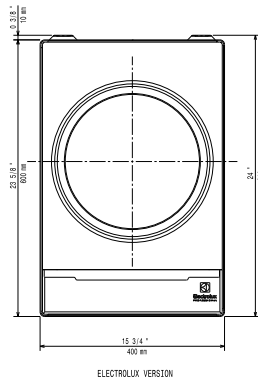


- Questo modello è conforme all'ordinanza Svizzera sull'efficienza energetica (730.02)

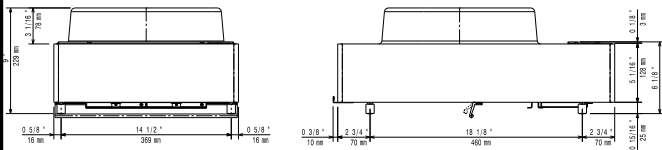
Accessori opzionali

- Pentola Wok in acciaio inox con manico in acciaio inox adatta per induzione ed altre fonti di calore, diam. 350 mm PNC 653595
- Pentola Wok in acciaio, spessore 1 mm, con manico in legno adatta per induzione ed altre fonti di calore, diam. 360 mm PNC 910613
- Pentola Wok in acciaio inox "heavy duty" con manico in acciaio inox adatta per induzione ed altre fonti di calore, diam. 360 mm PNC 911587
- Coperchio inox per pentola Wok diam. 360 mm PNC 911588

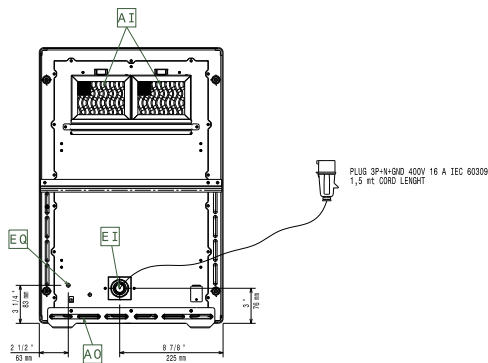
Alto



Lato


 EI = Connessione elettrica
 EO = Presea elettrica

Altre


Elettrico

Tensione di alimentazione:	600885 (E1HCDEOMCT)	380-415 V/3 ph/50-60 Hz
Watt totali:		5 kW
Tipo di spina:		IEC/EN 60309-1/2
Alimentazione minima		
Ampere:		16A

Informazioni chiave

Dimensioni esterne, larghezza:	400 mm
Dimensioni esterne, profondità:	600 mm
Dimensioni esterne, altezza:	229 mm
Peso netto:	21 kg
Lunghezza top:	400 mm
Profondità top:	397 mm